



EFFICACITE
PRECISION
ROBUSTESSE
FIABILITE

TETE FONTE A 9 COUTEAUX ETAGES

- Bon état de surface et bonne canalisation des plaquettes
- Augmente la capacité de sciage de 15 à 30%
- Bois résineux et feuillus

CT 700

Slabber CT 700

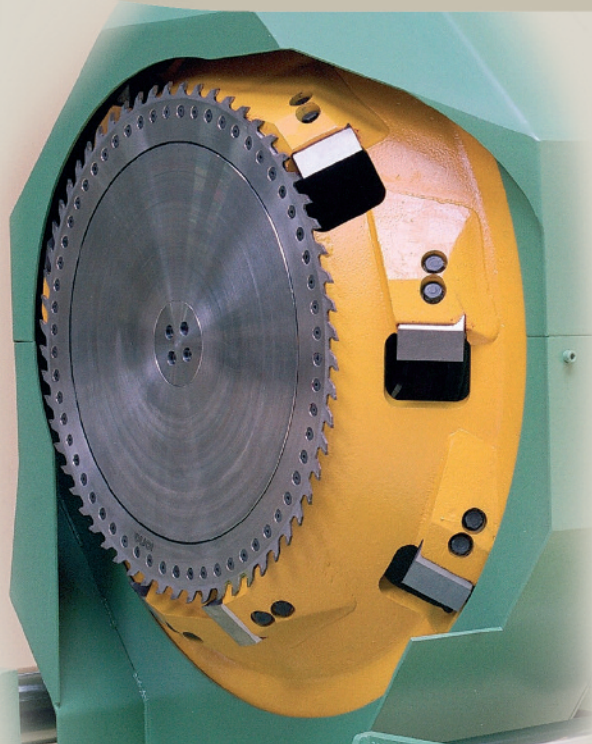
LBL BRENTA CD

Dernière évolution issue de plus de 20 années d'expérience, cette nouvelle tête offre une meilleure qualité de plaquettes et un effort de coupe progressif, tout en ayant une vitesse de sciage importante.

TETE 9 COUTEAUX

en fonte à graphite sphéroïdale d'une grande résistance à l'usure.

- 9 couteaux étagés interchangeables facilement.
- Lame anneau circulaire offrant un très bon état de surface.
- Disque central libre, anti-échauffement, monté sur roulement.
- Version droite ou gauche.



POSITIONNEMENT RAPIDE ET PRECIS

par vis à billes et servomoteur, qui pilote et contrôle en temps réel et en boucle fermée la position de la tête de fraisage.

- Extrême précision de sciage quels que soient les efforts de réaction de la grume.
- Vitesse jusqu'à 1 mètre/seconde.

CORPS EN FONTE

- Amortissement des vibrations.

GRAISSAGE CENTRALISE

- Réservoir avec indication du niveau d'huile.

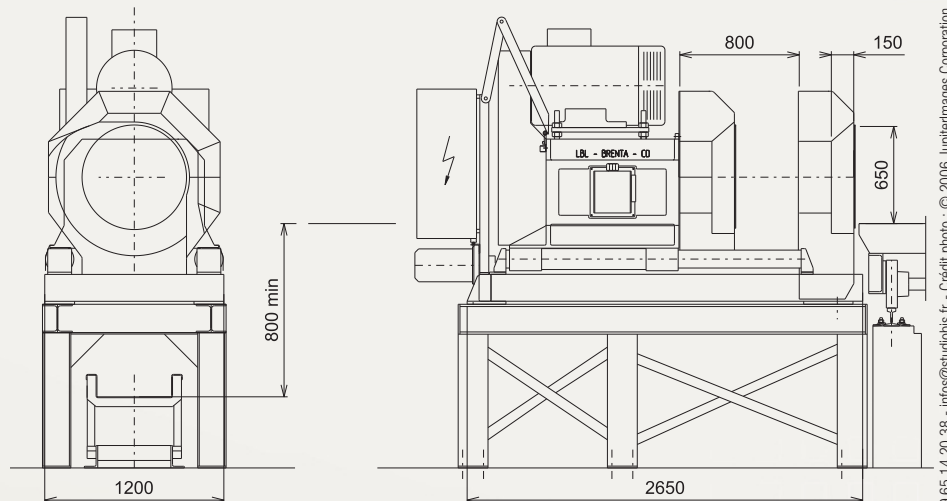
MOTORISATION

- 90 kW à 132 kW selon les besoins.

Profondeur maxi de déchetage = 150 mm
Hauteur maxi du découvert = 650 mm
Dégagement ou recul de la tête important = 800 mm

VERSION BI-COUBE

- avec rouleau central escamotable et rouleau latéral motorisé.



LBL BRENTA CD

- 📍 19, avenue Jean Barraud
71170 CHAUFFAILLES - France
- ☎ Tél. : +33 (0)3 85 26 00 73
Fax : +33 (0)3 85 84 63 79
- ✉ contact@lbl-brenta-cd.com
www.lbl-brenta-cd.com

GROUPE **SEEB**

POUR VOS PROJETS CONSULTEZ NOUS !
Notre service commercial est à votre service,
pour étudier toutes nouvelles réalisations
ou modernisation d'installations
existantes.